

FilterBox 12A

Depolveratore con pulizia cartuccia automatica per applicazioni pesanti di fumo e polvere W3



Il depolveratore KOMSA FilterBox 12A è dotato di un potente ventilatore per una portata d'aria massima di 1.200 m³/h. Un silenziatore integrato riduce il rumore dell'aria in uscita. L'unità dispone di un avanzato sistema di controllo del filtro con pulizia automatica che si avvia quando il flusso d'aria è troppo basso. Disponibile come unità mobile su ruote o fissata con staffa. Se è installato un filtro HEPA (accessorio), viene fornita una protezione aggiuntiva dalle particelle nocive.

Per le applicazioni con polvere, l'unità viene pulita meccanicamente. Per i fumi di saldatura utilizza una combinazione di pulizia meccanica e ad aria compressa.

Per le applicazioni di saldatura, è necessaria la pulizia con aria compressa.

Nota! Il FilterBox non deve essere utilizzato in ambienti in cui sono presenti gas o polveri combustibili e non deve essere utilizzato per filtrare polveri o gas combustibili.









Nome prodotto	FilterBox 12A
Rumorosità (dB(A))	74
Classe di protezione	IP 54
Efficienza filtrazione (%)	99
Aria compressa richiesta	DIN ISO 8573-1, class 5/5/4 (7 bar)
Installazione	Interna
Materiale	Corpo in plastica rotostampata
Volume bidone (l)	15
Braccio di aspirazione DN (mm)	160
Superficie filtrante (m ²)	13
Tipologia	Cartuccia
Materiale	Poliestere
Spina	Esclusa
Metodo pulizia cartuccia	Pulizia meccanica ad aria compressa
Motore (kW)	2,2

- Pulizia del filtro facile da usare e molto efficiente, meccanica e / o con aria compressa per una lunga durata del filtro
- Serranda automatica che impedisce la fuoriuscita di polvere durante la pulizia
- Sostituzione del filtro e svuotamento del contenitore della polvere in sicurezza, senza entrare in contatto con la polvere.
- Approvazione di terzi per i fumi di saldatura categoria W3 secondo EN 15012-1
- Efficienza del filtro M6 (EN779), MERV 11 (ASHRAE 52.2, 2017).

Omologato per fumi di saldatura categoria W3 secondo EN 15012-1, testato da terze parti.

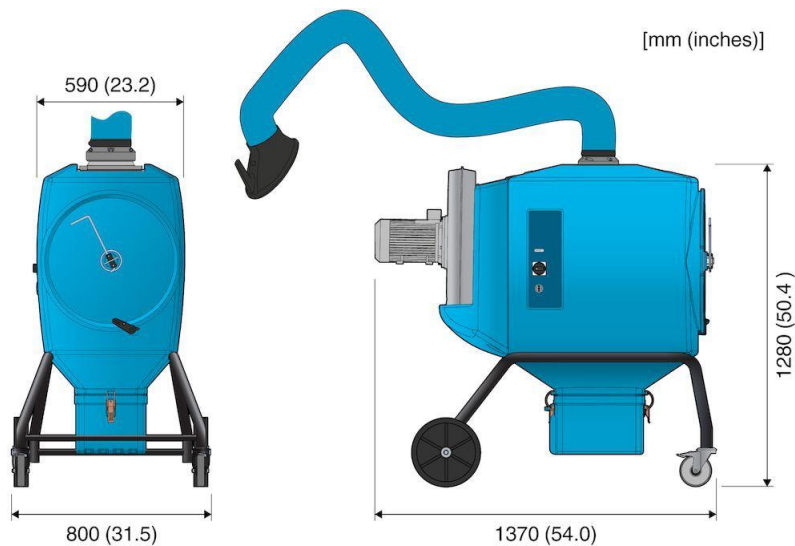


Immagine	Descrizione	Voltaggio (V)	Frequenza (HZ) / n.ro fasi	L braccio (m)	Montaggio	Peso (Kg)	Metodo pulizia filtro	Potenza (kW)	Art. no.
	FilterBox 12 A	400	50 / 3	3	Carrellato	115	Aria compressa	2,2	662563
	FilterBox 12 A	400	50 / 3	3	Pavimento	112	Aria compressa	2,2	662663
	FilterBox 12 A	400	50 / 3	--	Carrellato	115	Aria compressa	2,2	687163
	FilterBox 12 A	400	50 / 3	--	Pavimento	112	Aria compressa	2,2	685263

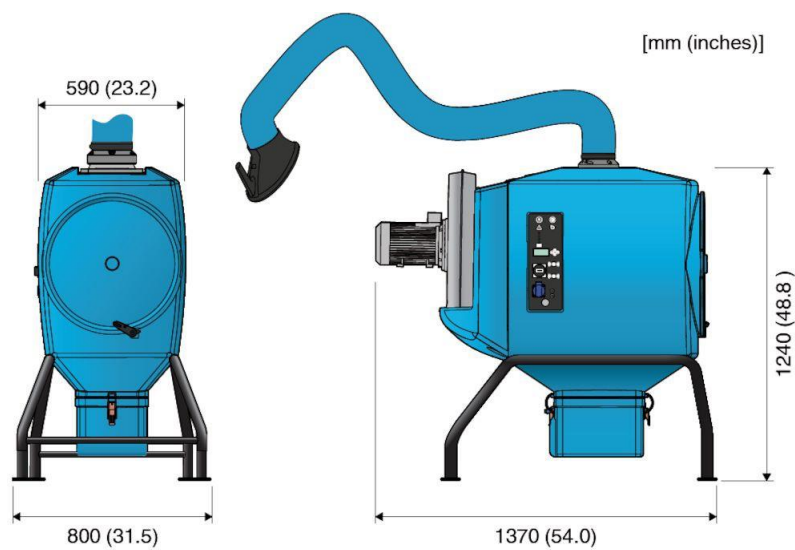
Accessori		Art no.
	Imbocco di uscita DN 200 mm per raccordo canalizzazione di espulsione	376749
	Kit luce (LED) 24V 5W	376616*
	Schermo antiscintille	551335
	Basetta con interruttore	376922
	Cartuccia PW-FB-13	332672
	Cartuccia PW-HE-FB-15	371106
	Cartuccia PWA-FB-15	371412
	Post filtro HEPA H13	376615
	Sacchi per contenitore polvere (10 pz)	376618
	Post filtro HEPA H14	376756
	Pinza sensore per saldatura	372199
	Modulo doppio blu	376801
	Cartuccia NANO-FB-17	377251
	Cartuccia PTFE-FB-13	377252

* interruttore per la luce (no accensione elettroventilatore)

Dimensioni:



FilterBox 12A carrellato



FilterBox 12A a pavimento