

Bracci da laboratorio BT₂ 100 CHEM

La soluzione migliore ed efficiente per l'aspirazione dei contaminanti aerei nei laboratori












Nuova generazione di **bracci da laboratorio KOMSA serie BT₂ CHEM**.

I bracci BT₂ CHEM sono realizzati da sezioni in alluminio anodizzato, con tre giunti di frizione regolabili in materiale composito. Grazie alla loro resistenza e durata, unite alla facilità di manipolazione, possono essere utilizzati in molti tipi di ambiente. Sono particolarmente adatti per le applicazioni che richiedono bracci piccoli, flessibili e facili da usare. Grazie ai profili in alluminio anodizzato con rivestimento colore bianco a deposizione elettroforetica, il braccio è ideale per l'aspirazione di fumi in ambienti aggressivi, dove deve essere garantita la resistenza alla corrosione.

- Grande efficienza e bassa Rumorosità per un ambiente di lavoro sicuro e silenzioso
- Profilo di prolunga per installazione del braccio a soffitto, parete o pavimento: massima flessibilità di installazione
- Le due articolazioni del braccio vicino alla cappetta possono ruotare di 360° conferendo una maneggevolezza unica al braccio
- Il Design snello, liscio ed estetico permette ai bracci di adattarsi bene a qualsiasi ambiente di lavoro
- Prodotti facilmente adattabili ed integrati che consentono installazione rapida e a costi contenuti, offrendo prestazioni affidabili e durevoli nel tempo

Nome del prodotto	Braccio da laboratorio BT ₂ 100 CHEM
Rumorosità (dB(A))	58 dB(A)@ 240 m ³ /h
Installazione	Interna
Materiale	Tubi in alluminio anodizzato con rivestimento a deposito elettroforetico. Giunti in plastica PP. Raccordo tubazione in gomma EPDM. Cappetta in plastica PP.
Temperatura fumi	max 70°C
Diametro (mm)	100
Portata (m ³ /h)	200 - 450
Colore	Bianco



Immagine	Descrizione	Lunghezza (m)	Peso (kg)	Art. No
	BT2-CHEM-D100-L1200- Alto/Basso-Corto	1,2	4,8	603644*
	BT2-CHEM-D100-L1200- Alto-PLUS	1,2	5,9	603744**
	BT2-CHEM-D100-L1200- Alto/Basso-Attraverso	1,1	4,1	603844***
	BT2-CHEM-D100-L1800- Alto-Corto	1,8	5,9	603944****
	BT2-CHEM-D100-L1800- Alto-PLUS	1,8	7,7	606044*
	BT2-CHEM-D100-L1800- Basso-Corto	1,8	5,9	606144**
	BT2-CHEM-D100-L1800- Basso-Attraverso	1,8	5,9	606244***
	BT2-CHEM-D100-L2400- Alto-Corto	2,4	6,9	606344****
	BT2-CHEM-D100-L2400- Alto-PLUS	2,4	8,7	606444***

*Alto/Basso-Corto

**Alto-PLUS

***Alto/Basso-Attraverso

****Alto-Attraverso

*****Basso-Lungo

*****Basso-Attraverso

Accessori		Art. No
	Staffa a parete D50/75/100-L190	501144
	Staffa a parete D50/75/100-L500	377042
	Staffa a parete piatta L190-Bianca	377043
	Staffa a parete BRKT kit-DN 50/75/100-L190	377046
	Staffa a banco DN50/75/100	501444
	Piede in fusione di AL-DN50/75/100	501244
	BT-profilo in AL tagliabile L=1100.	501344
	BT-profilo in AL tagliabile L=2200.	374600
	Copertura controsoffitto	502644
	Copertura controsoffitto modello PLUS	377045
	Cappa multifunzione-CHEM-DN 50/75/100	500344
	Cappa a cupola-CHEM-DN 50/75/100.	376984
	Cappa metallica-ORIG/CHEM-DN 50/75/100	500444
	Cappa a flangia-CHEM-DN 50/75/100	503044
	Tubo in AL-L=1000-DN75/100toD100-Bianco	377054
	Tubo in AL-L= 2000-DN75/100toD100-Bianco	377055
	Tubo flex-D75-L= 3000-Grigio	377098
	Tubo flex-DN 100-L= 3000-Grigio	377099
	Anello di rinforzo-DN75	377067
	Anello di rinforzo-DN100	377068

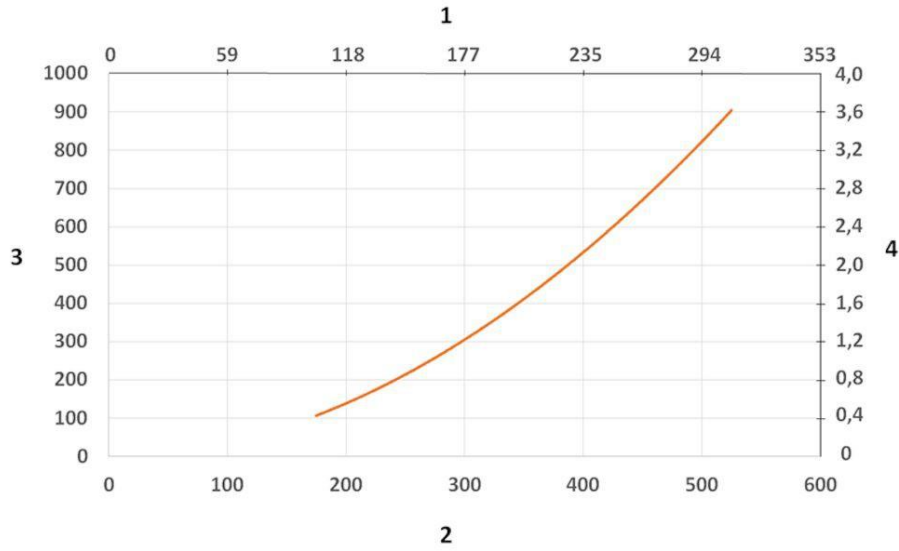


Diagramma caduta di pressione:

- 2) X- Asse Portata Aria (m/h)
- 3) Y-Asse caduta di Pressione (Pa)

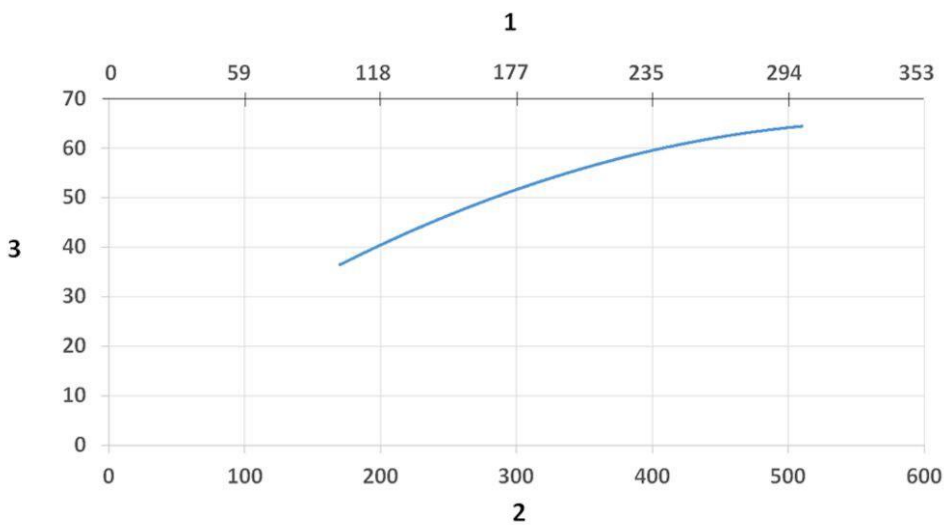
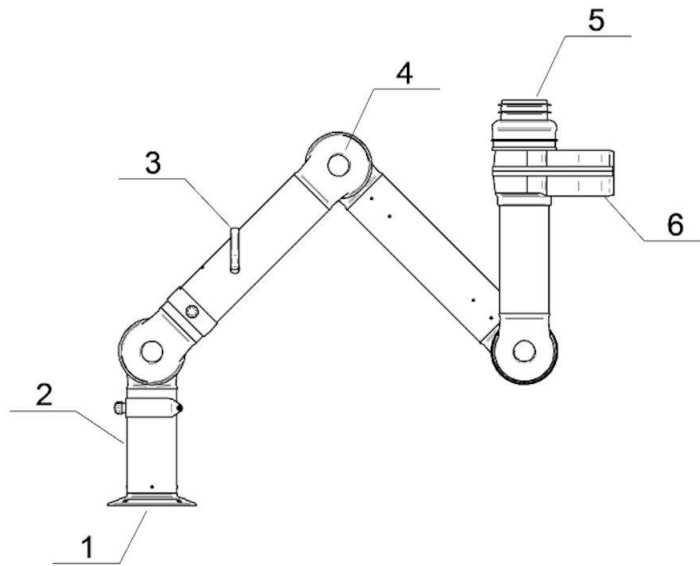


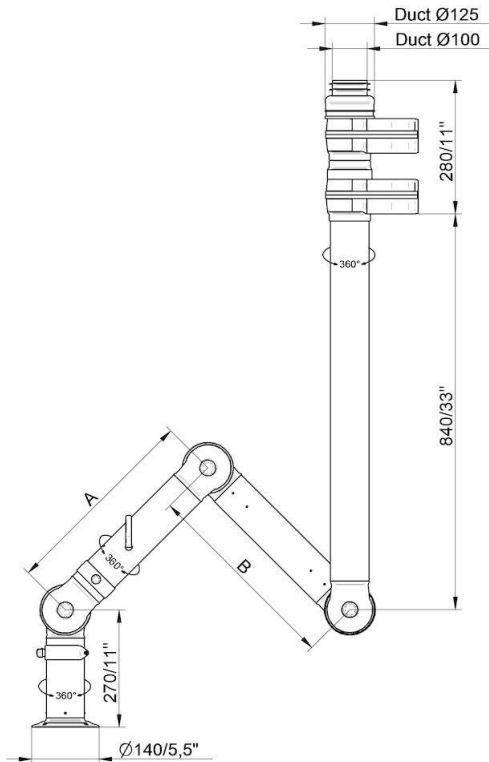
Diagramma rumorosità:

- 2) X- Asse Portata d'aria (m/h)
- 3) Y-Asse Livello Pressione Sonora (dB) (A)



Materiali:

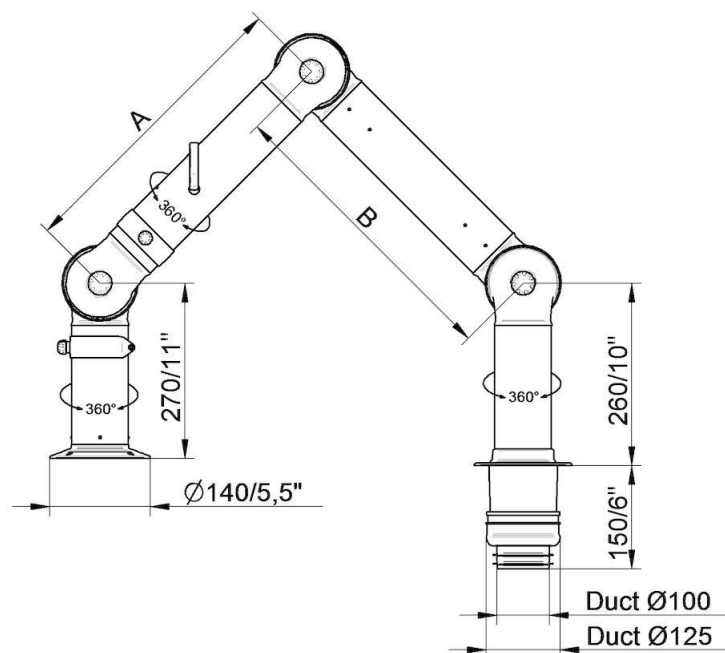
- 1) Flangia: PP
- 2) Tubi: Alluminio anodizzato 10 µm, con rivestimento a deposito elettroforetico colore bianco
- 3) Maniglia della serranda regolabile: Alluminio anodizzato 10 µm
Molla interna: Acciaio INOX
Serranda interna: Plastica conduttiva TP & PP
- 4) Snodi: PP con rinforzi in fibra di vetro
Anelli di plastica: PP con rinforzi in fibra di vetro
Anelli di bloccaggio assiali: PP con rinforzi in fibra di vetro
Snodi regolabili: Plastica PA & EDS
Albero filettato all'interno dello snodo: Acciaio INOX
- 5) Raccordo connessione: Gomma EPDM
- 6) Giunto girevole: Alluminio verniciato a polvere
Rivetti: Alluminio
Cuscinetti girevoli: PP con rinforzi in fibra di vetro



- BT2-CHEM-D100-L1200-Up-PLUS
Art. No.: 605744
Max. raggio di lavoro: 1170 mm
A: 450 mm
B: 450 mm

- BT2-CHEM-D100-L1800-Up-PLUS
Art. No.: 606044
Max. raggio di lavoro: 1770 mm
A: 750 mm
B: 750 mm

- BT2-CHEM-D100-L2400-Up-PLUS
Art. No.: 606444
Max. raggio di lavoro: 2290 mm
A: 1010 mm
B: 1010 mm



• BT2-CHEM-D100-L1200-Alto/Basso-Attraverso

Art. No.: 605844

Max. raggio di lavoro: 1170 mm

A: 450 mm

B: 450 mm

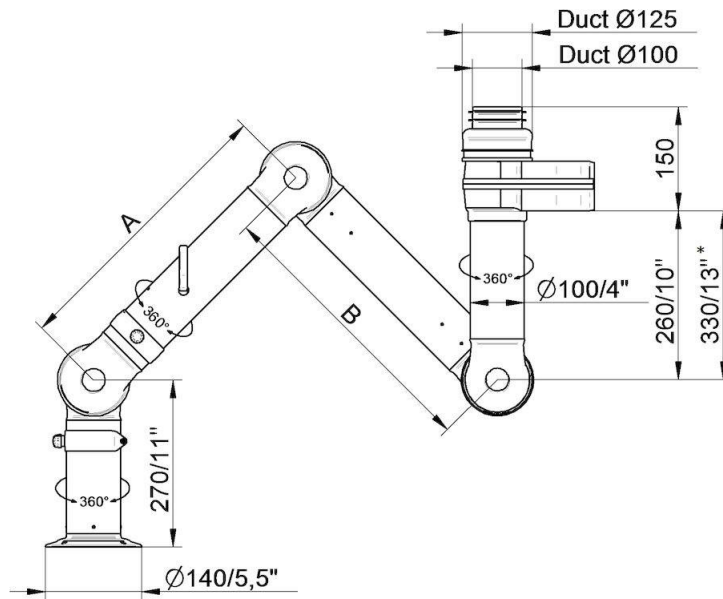
• BT2-CHEM-D75-L1800-Basso.Corto

Art. No.: 606244

Max. raggio di lavoro: 1770 mm

A: 750 mm

B: 750 mm



• BT2-CHEM-D100-L1200-Alto/Basso-Corto

Art. No.: 605644

Max. raggio di lavoro: 1770 mm

A: 50 mm

B: 450 mm

• BT2-CHEM-D100-L1800-Alto-Corto

Art. No.: 605944

Max. raggio di lavoro: 1450 mm

A: 750 mm

B: 750 mm

• BT2-CHEM-D100-24800-Alto-Corto

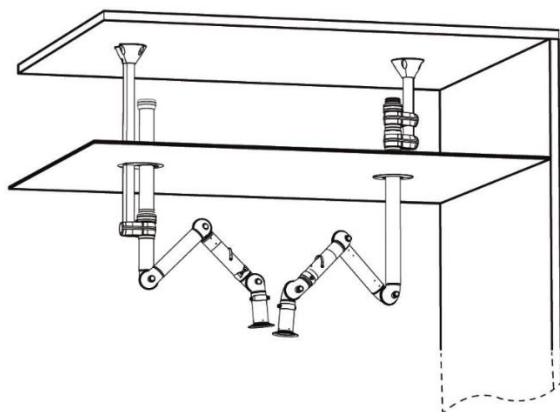
Art. No.: 606344

Max. raggio di lavoro: 2290 mm

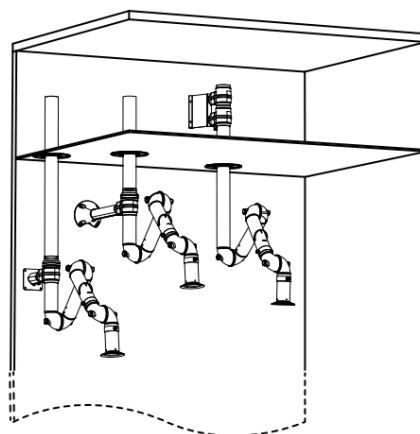
A: 1010 mm

B: 1010 mm

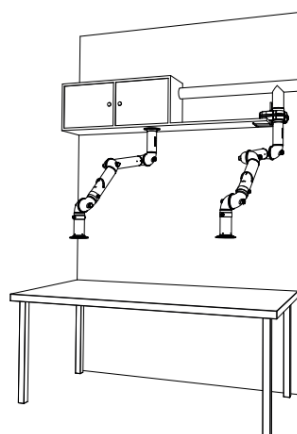
Esempi di installazione



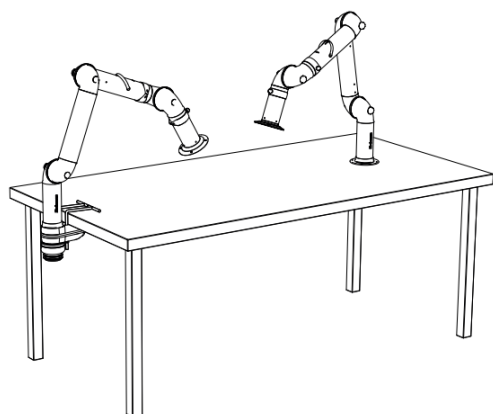
Soffitto



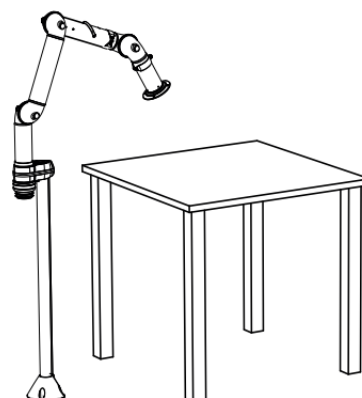
Parete



Attraverso Morsetto



Banco



Pavimento