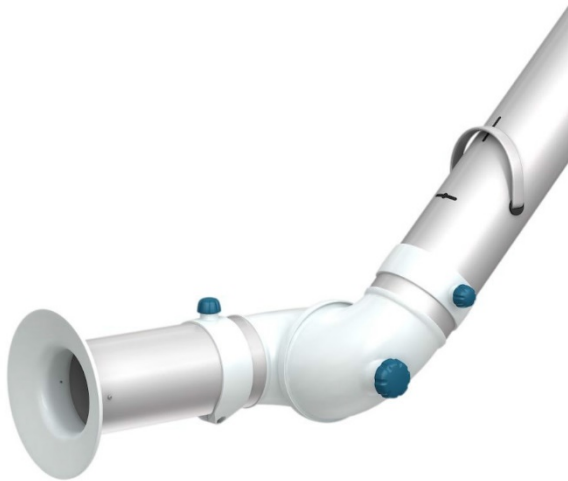


Braccio da laboratorio BT2 75 Original

La soluzione migliore e più economica per l'aspirazione di contaminanti pericolosi presenti nell'aria, in applicazioni dove sono richiesti bracci piccoli, flessibile e facili da usare.






I bracci di aspirazione KOMSA BT2 sono realizzati con sezioni in alluminio anodizzato, con tre giunti di frizione regolabili realizzati in material composito. Offrendo robustezza e durata combinate con una facile maneggevolezza, possono essere utilizzati in molti tipi di ambiente. Sono particolarmente adatti per applicazioni dove sono richiesti bracci piccoli, flessibili e facili da usare. Un braccio robusto e affidabile per applicazioni generali in cui vi è un basso rischio di scariche elettriche o attacchi da sostanze chimiche aggressive.

- Grande capacità di aspirazione e bassa rumorosità generano un ambiente di lavoro sicuro e silenzioso
- Staffe di fissaggio consentono l'installazione a soffitto, parete e pavimento o su piani di lavoro offrono la massima flessibilità di installazione
- I due snodi più esterni del braccio possono ruotare e ruotare di 360 °, offrendo una manovrabilità unica
- Il design snello, liscio ed estetico consente ai bracci di aspirazione di adattarsi bene in qualsiasi ambiente mantenendo affidabilità e funzionalità negli anni.




















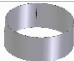

Descrizione	Braccio di aspirazione BT2 75 Original
Rumorosità (dB(A))	58 dB(A) at 240 m ³ /h
Installazione	Interna
Materiali	Tubi in alluminio anodizzato, Snodi in PP. Raccordo alla tubazione in gomma EPDM. Minicappetta in PP.
Temperatura fumi	max 70°C
Diametro (mm)	75
Portata (m³/h)	110-240
Lunghezza (m)	



Braccio da laboratorio BT2 75 Original

Immagine	Descrizione	Peso (kg)	Articolo
	BT2-ORIG-D75-L1100-Alto-Corto	3,2	602344
	BT2-ORIG-D75-L1100-Alto-PLUS	4,5	602444
	BT2-ORIG-D75-L1100-Basso-Corto	3,2	602544
	BT2-ORIG-D75-L1100-Basso-Attraverso	2,6	602644
	BT2-ORIG-D75-L1500-Alto-Corto	3,4	602744
	BT2-ORIG-D75-L1500-Alto-PLUS	4,7	602844
	BT2-ORIG-D75-L1500-Basso-Corto	3,4	602944
	BT2-ORIG-D75-L1500-Basso-Attraverso	2,8	603044

Braccio da laboratorio BT2 75 Original

Accessori		Art. No
	Kit staffa BT2-DN 50/75/100 – L=190 mm. Kit di montaggio completo, con staffa classica, profilo di prolunga 190 mm e viteria di fissaggio, per il montaggio di bracci BT2 50/75/100 con interasse del foro di aspirazione di 250mm dalla linea verticale del braccio alla parete	501144
	Kit staffa BT2-DN 50/75/100 - L500 mm. Kit di montaggio completo, con staffa classica, profilo di prolunga da 500 mm e viteria di fissaggio, per il montaggio dei bracci BT2 50/75/100 sul soffitto.	377042
	Kit staffa a parete BT2-Wall BRKT- L=190 mm - Bianco. Kit di montaggio completo, con supporto a parete, profilo di prolunga 190 mm e viteria di fissaggio, per il montaggio di bracci BT2 50/75/100 con interasse del foro di aspirazione di 250mm dalla linea verticale del braccio alla parete.	377043
	Kit staffa a parete BT2-N D50/75/100 – L=190 mm. Kit di montaggio completo per bracci BT2 50/75/100 PLUS con interasse del foro di aspirazione di 250 mm dalla linea verticale del braccio alla parete.	377046
	Kit staffa da banco BT2-N D50/75/100, Kit di montaggio completo per bracci BT2 50/75/100 sul bordo del banco.	501444
	Piede di fissaggio profilo in AL BT-Classic-DN 50/75/100. Il piede di fissaggio deve essere utilizzato insieme al profilo di alluminio di prolunga per il montaggio dei bracci BT2 50/75/100 a soffitto, a parete, a pavimento o sulla parte superiore di un'altra superficie orizzontale.	501244
	Prolunga BT-adattabile in lunghezza-L=1100 mm. La prolunga regolabile può essere tagliata a qualsiasi lunghezza e deve essere assemblata insieme al piede di fissaggio per il montaggio dei bracci BTX2 50/75/100 sul soffitto o sulla parete.	501344
	Prolunga BT-adattabile in lunghezza-L=2200 mm. La prolunga regolabile può essere tagliata a qualsiasi lunghezza e deve essere assemblata insieme al piede di fissaggio per il montaggio dei bracci BTX2 50/75/100 sul soffitto o sulla parete.	374600
	Piastra copriforo in alluminio. Copre le aperture del controsoffitto causate dal passaggio della prolunga e del tubo di aspirazione.	502644
	Disco di chiusura controsoffitto. Copre le aperture del controsoffitto per i bracci PLUS	377045
	Cappa a flangia per braccio BT2 -ORIGINAL-DN 50/75/100 in material e trasparente	500144
	Cappa a cupola BT2-ORIGINAL-DN50/75/100. Cappa a cupola trasparente, realizzata in PET-G, Può essere fissata direttamente sulla minicappetta del braccio di qualsiasi diametro. Maniglia ergonomica posta su entrambi i lati.	376982
	Cappa in metallo BT2-ORIG/CHEM-DN50/75/100. Cappa in alluminio verniciata a polvere progettata per aspirare inquinanti con alta temperatura, fumi aggressivi o corrosivi. Può essere fissata direttamente sulla minicappetta del braccio di qualsiasi diametro.	500444
	Cappa a flangia BT2-ORIGINAL-DN50/75/100. Cappa a flangia trasparente, realizzata in PET-G, Può essere fissata direttamente sulla minicappetta del braccio di qualsiasi diametro. Maniglia ergonomica posta su entrambi i lati.	502844
	Raccordo al tubo per BT2 DN 100 modelli ORIG/CHEM. Raccordo in gomma DN 100 per raccordare tubi DN 125mm. NB tutti i bracci dispongono standard di qs raccordo	377040
	Tubo in Al L=1000 per BT2 DN 75/100. Tubo in alluminio diametro 100 mm (4 inch)e L= 1000 mm da usare per collegare l'aspirazione sul braccio BT2 75/100	377058
	Tubo in AL L=2000 DN 100 mm per BT2 DN75/100. Tubo in Al diametro 100 mm L=2000 mmd a usare per collegare l'aspirazione sul braccio BT2 75/100.	377059
	Tubo flex grigio-ND75-L3000 Tubo flessibile in PVC colore grigio DN 75 L=3000 mm. Deve essere usato in combinazione all'anello di rinforzo.	377098
	Tubo flex grigio-ND100-L3000 Tubo flessibile in PVC colore grigio DN 100 L=3000 mm. Deve essere usato in combinazione all'anello di rinforzo	377099
	Anello di rinforzo DN75. Da posizionare nel tubo flex DN 75 come rinforzo.	377067
	Anello di rinforzo DN100. Da posizionare nel tubo flex DN 75 come rinforzo	377068

Braccio da laboratorio BT2 75 Original

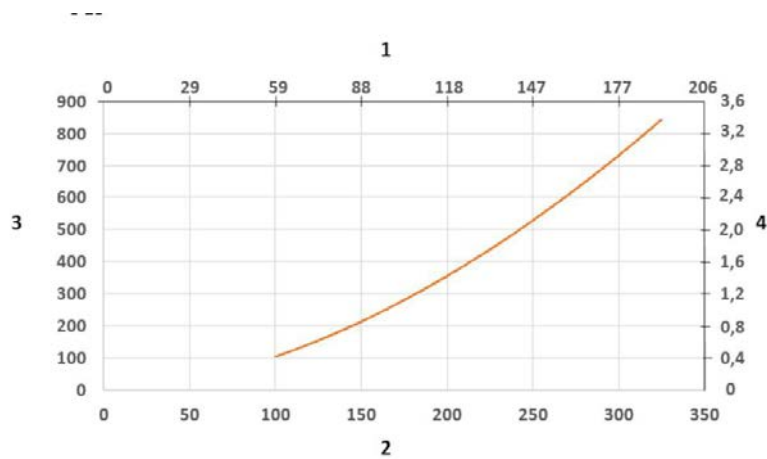


Diagramma di caduta di pressione:

- 1) Asse X: Portata (cfm)
- 2) Asse X: Portata (m³/h)
- 3) Asse Y: Caduta di Pressione Statica (Pa)
- 4) Asse Y: Caduta di Pressione Statica (in. wg.)

Braccio da laboratorio BT2 75 Original

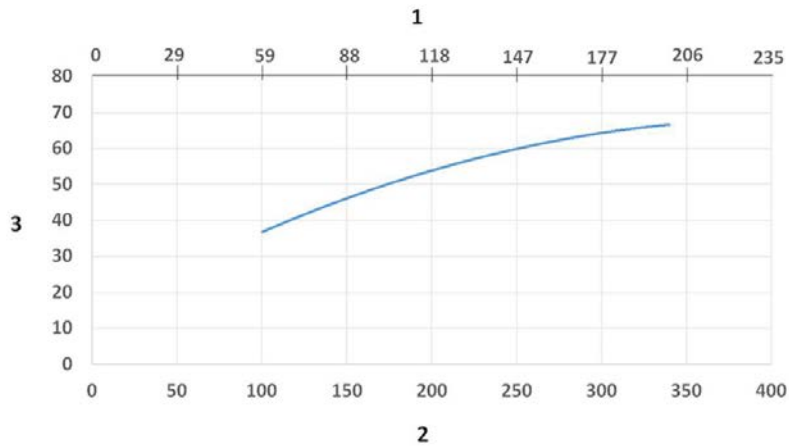


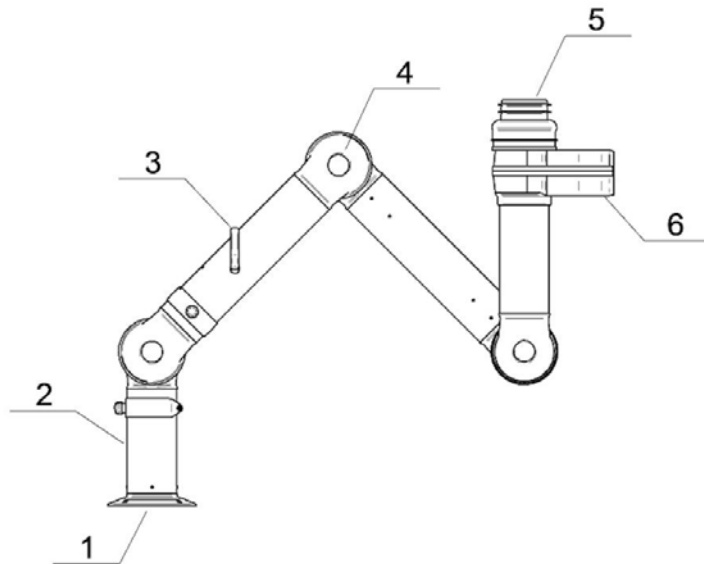
Diagramma livello sonoro:

1) Asse X: Portata (cfm)

2) Asse X: Portata (m3/h)

3) Asse Y: Livello Pressione Sonora (dB) (A)

Braccio da laboratorio BT2 75 Original



Materiale:

1) Flangia: PP

2) Tubi: Alluminio, anodizzato 10 µm

3) Serranda di parzializzazione:
Alluminio, anodizzato 10 µm

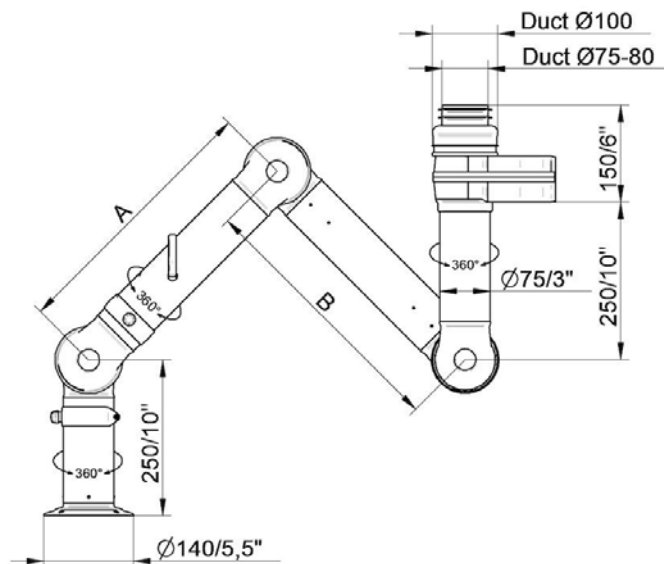
Molla interna: Acciaio inox
Serranda: Plastica conduttiva TP & PP

4) Snodo: PP con rinforzi in fibra di vetro
Anello plastico: PP con rinforzi in fibra di vetro
Anello di bloccaggio assiale: PP con rinforzi in fibra di vetro.
Pomello di regolazione: plastica PA & EDS
Albero filettato all'interno dei giunti:
Acciaio inossidabile

5) Giunto collegamento al tubo: Gomma EPDM

6) Giunto rotante:
Alluminio, verniciato a polvere
Rivetti: Alluminio
Cuscinetti della rotazione: PP con rinforzi in fibra di vetro

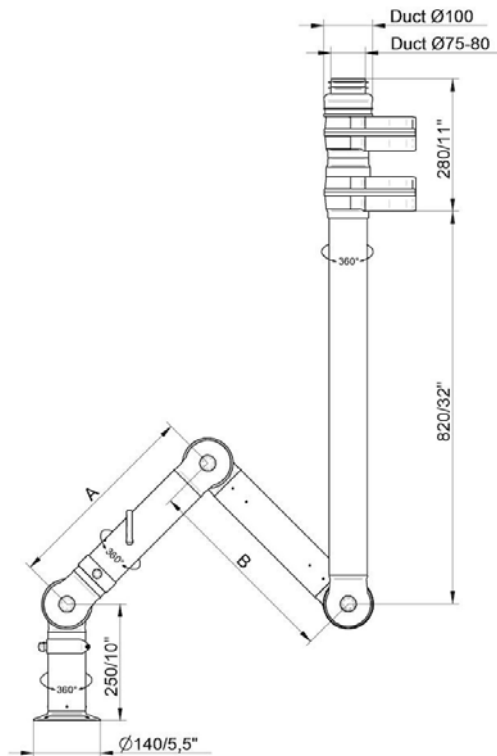
Braccio da laboratorio BT2 75 Original



. BT2-ORIG-DN75-L1100-Alto-Corto
Art n 602344
Max. raggio di lavoro: 1090 mm
A: 420 mm
B: 420 mm

. BT2-ORIG-DN75-L1500-Alto-Corto
Art n 602744
Max. raggio di lavoro: 1450 mm
A: 500 mm
B: 700 mm

Braccio da laboratorio BT2 75 Original



BT2-ORIG-D75-L1100-Up-PLUS

Art n: 602444

Max. raggio di lavoro: 1090 mm

A: 420 mm

B: 420 mm

· BT2-ORIG-D75-L1500-Ato-PLUS

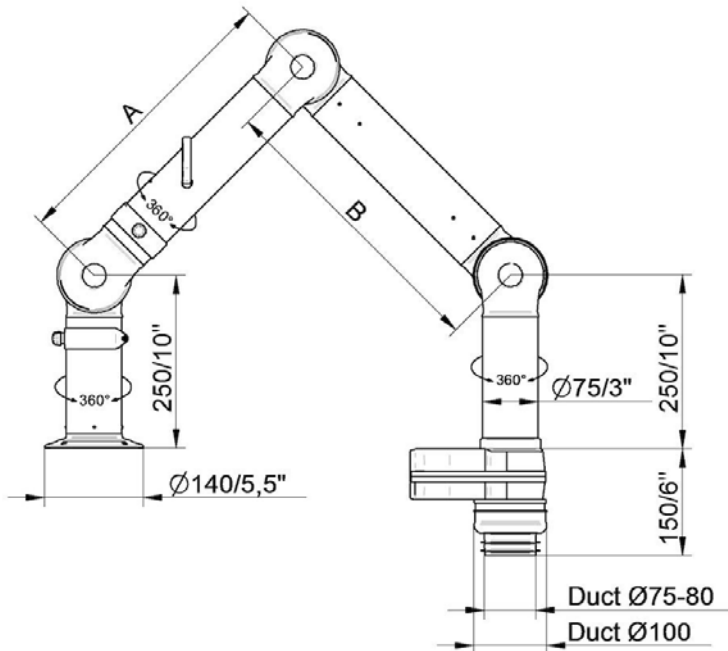
Art n: 602844

Max. raggio di lavoro: 1450 mm

A: 500 mm

B: 700 mm

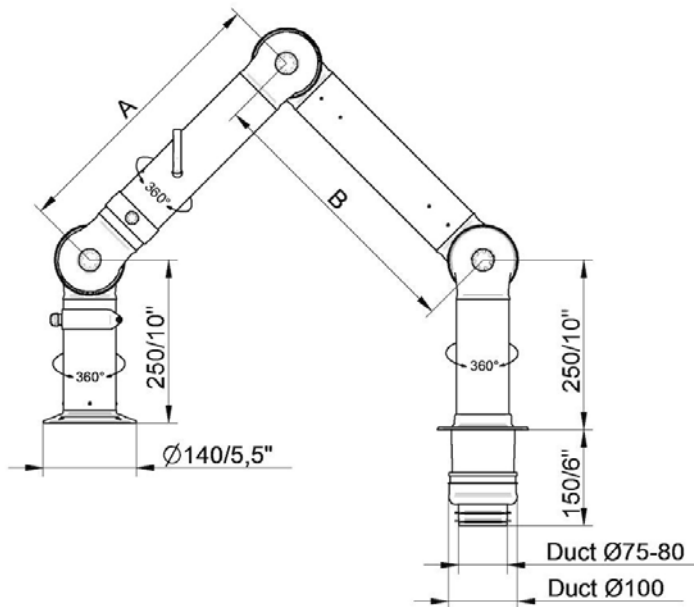
Braccio da laboratorio BT2 75 Original



· BT2-ORIG-D75-L1100-Basso-Corto
 Art n: 602544
 Max. raggio di lavoro: 1090 mm
 A: 420 mm
 B: 420 mm

· BT2-ORIG-D75-L1500-Basso-Corto
 Art n: 602944
 Max. raggio di lavoro: 1450
 A: 500 mm
 B: 700 mm

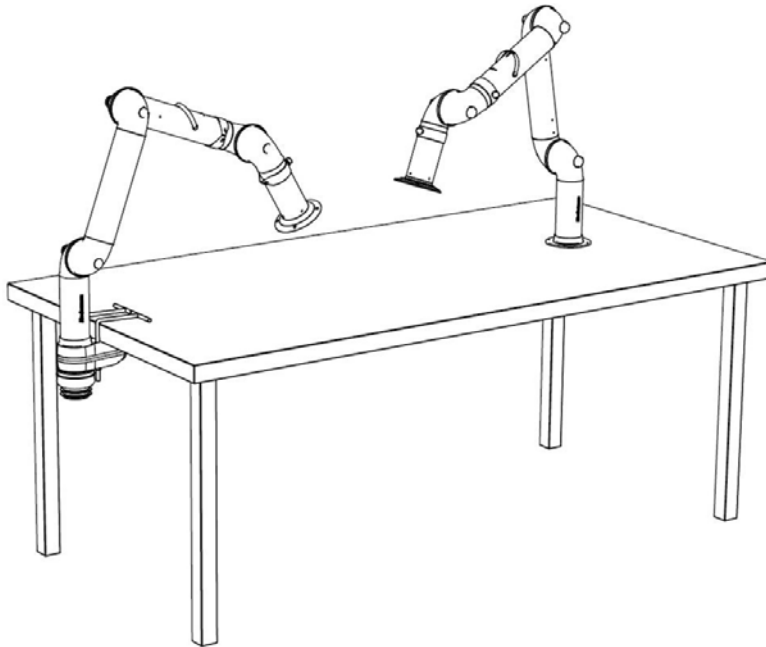
Braccio da laboratorio BT2 75 Original



· BT2-ORIG-D75-L1100-Basso-Attraverso
Art n: 602644
Max. raggio di lavoro: 1090 mm
A: 420 mm
B: 420 mm

· BT2-ORIG-D75-L1500-Basso-Corto
Art n: 603044
Max. raggio di lavoro: 1450 mm
A: 500 mm
B: 700 mm

Braccio da laboratorio BT2 75 Original



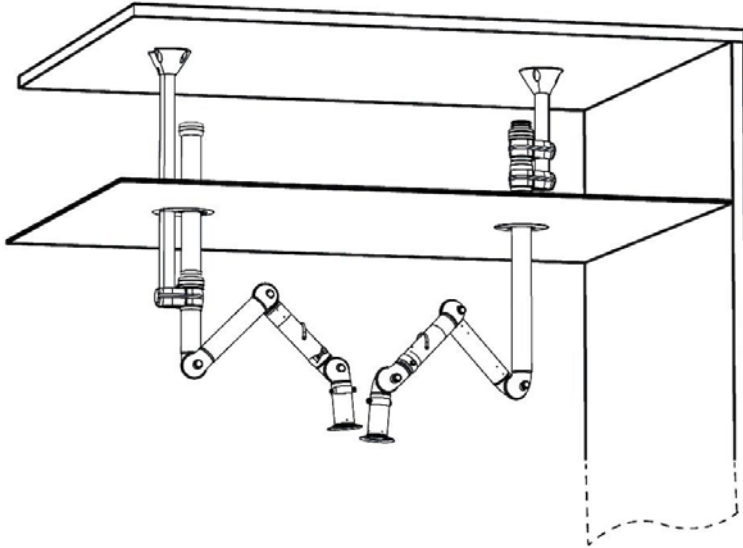
Esempi di installazione:

Sinistra: braccio BT2-Basso-Corto con I seguenti accessori:

- Staffa per fissaggio a banco

Destra: braccio BT2-Basso-Attraverso

Braccio da laboratorio BT2 75 Original



Esempi di montaggi a soffitto:

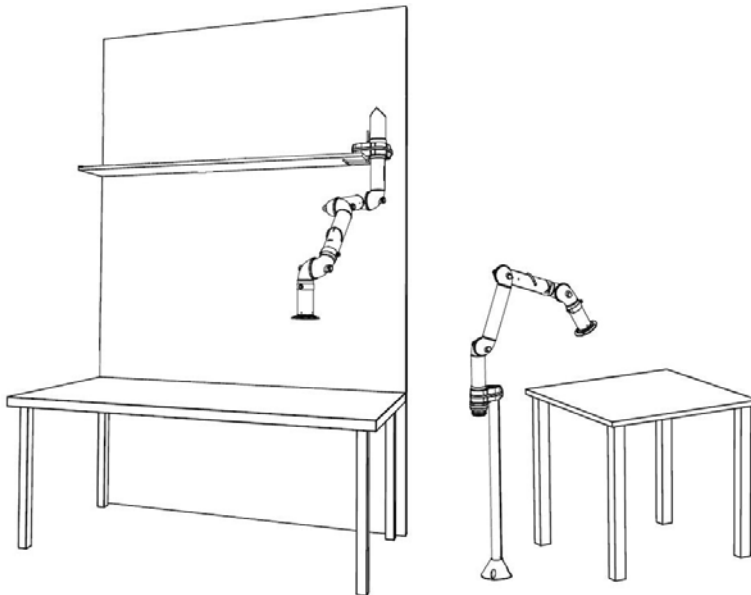
Sinistra: braccio BT2-Alto-Corto con I seguenti accessori:

- Piede di fissaggio profilo in AL
- Profilo di prolunga tagliabile a misura – L=1100 mm
- Tubo di aspirazione verniciato banco
- Raccordo di collegamento alla tubazione DN 100 mm
- Piastra copriforo in alluminio

Destra: braccio BT2-Alto-PLUS con I seguenti accessori:

- Staffa di fissaggio a soffitto L=500 mm
- Disco di copertura e chiusura controsoffitto modello PLUS

Braccio da laboratorio BT2 75 Original



Altri Esempi di montaggio:

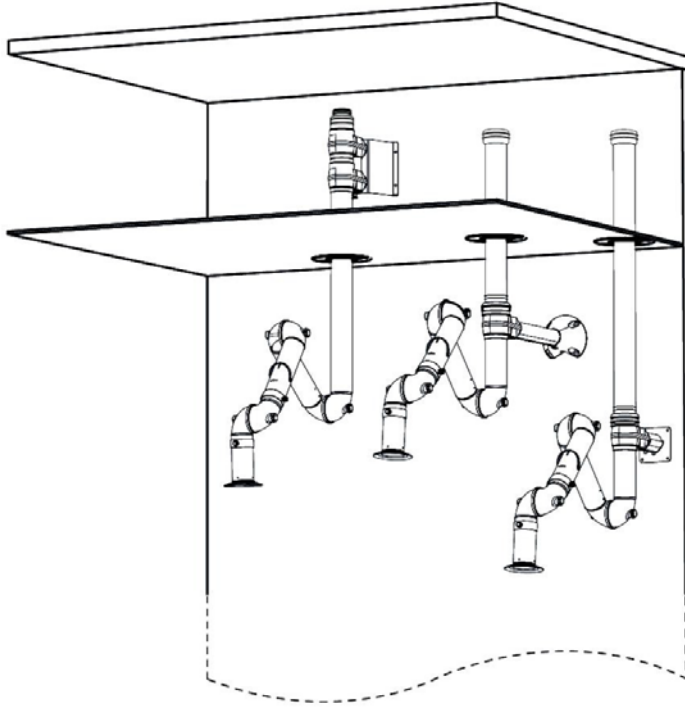
Sinistra: montaggio a mensola di un braccio BT2-Alto-Corto con I seguenti accessori:

- Staffa per fissaggio a banco

Destra: Installazione a pavimento di un braccio BT2-Alto-Corto con I seguenti accessori:

- Piede di fissaggio profilo in AL
- Profilo di prolunga in alluminio regolabili in lunghezza L=1100 mm

Braccio da laboratorio BT2 75 Original



Esempi di montaggi a parete:

Sinistra: braccio BT2-Alto-PLUS con I seguenti accessori:

- Staffa a parete P BRKT kit-D50/75/100-L190
- Piastra controsoffitto cover plate-PLUS

Centro: braccio BT2 Alto-Corto con I seguenti accessori:

- Kit staffa a parete-L=500 mm
- Disco di chiusura e copertura controsoffitto-PLUS
- Tubo colore bianco
- Raccordo di collegamento alla tubazione DN 100 mm

Destra: braccio BT2 Alto-Corto con I seguenti accessori:

- Staffa L=190 mm-Bianca
- Disco di chiusura e copertura controsoffitto-PLUS
- Tubo colore bianco
- Raccordo di collegamento alla tubazione DN 100 mm